

VDU2503LP使用说明书

文档信息

标题	VDU2503LP 使用说明书	
文档类型	使用说明书	
文档编号	WN-19100024	
版本日期	V1.03	3-June-2020
秘密等级	公开	

历史版本

版本号	更新内容	制作人	日期
V1.01	初始文档	Benson	20191020
V1.02	修改图片及规范文档格式	Lin	20200312
V1.03	参数修改主	Shylinght	20200603

95POWER 保留本文档及本文档所包含的信息的所有权利。95POWER 拥有本文档所述的产品、名称、标识和设计的全部知识产权。严禁没有征得 95POWER 的许可的情况下复制、使用、修改或向第三方披露本文档的全部或部分内容。

95POWER 对本文档所包含的信息的使用不承担任何责任。没有明示或暗示的保证，包括但不限于关于信息的准确性、正确性、可靠性和适用性。95POWER 可以随时修订这个文档。可以访问 www.95power.com.cn 获得最新的文件。

Copyright © 2018, 深圳市微能信息科技有限公司。

95POWER® 是深圳市微能信息科技有限公司在中国的注册商标。

目录

目录.....	3
1 产品介绍.....	4
2 基本参数.....	5
3 产品尺寸.....	6
4 安装.....	8
4.1 安装.....	8
4.2 安装.....	10
5 包装.....	10
6 联系方式.....	11

1 产品介绍

VDU-2503LP 是一款基于 UWB（超宽带）技术的的高精度定位基站。白色曲面设计可以与室内环境完美融合，独特防水结构在户外也同样性能不减；增强射频收发性能，让 VDU-2503LP 覆盖范围更广，定位精度更高；POE 供电，减少电源线的布局，降低了施工难度。

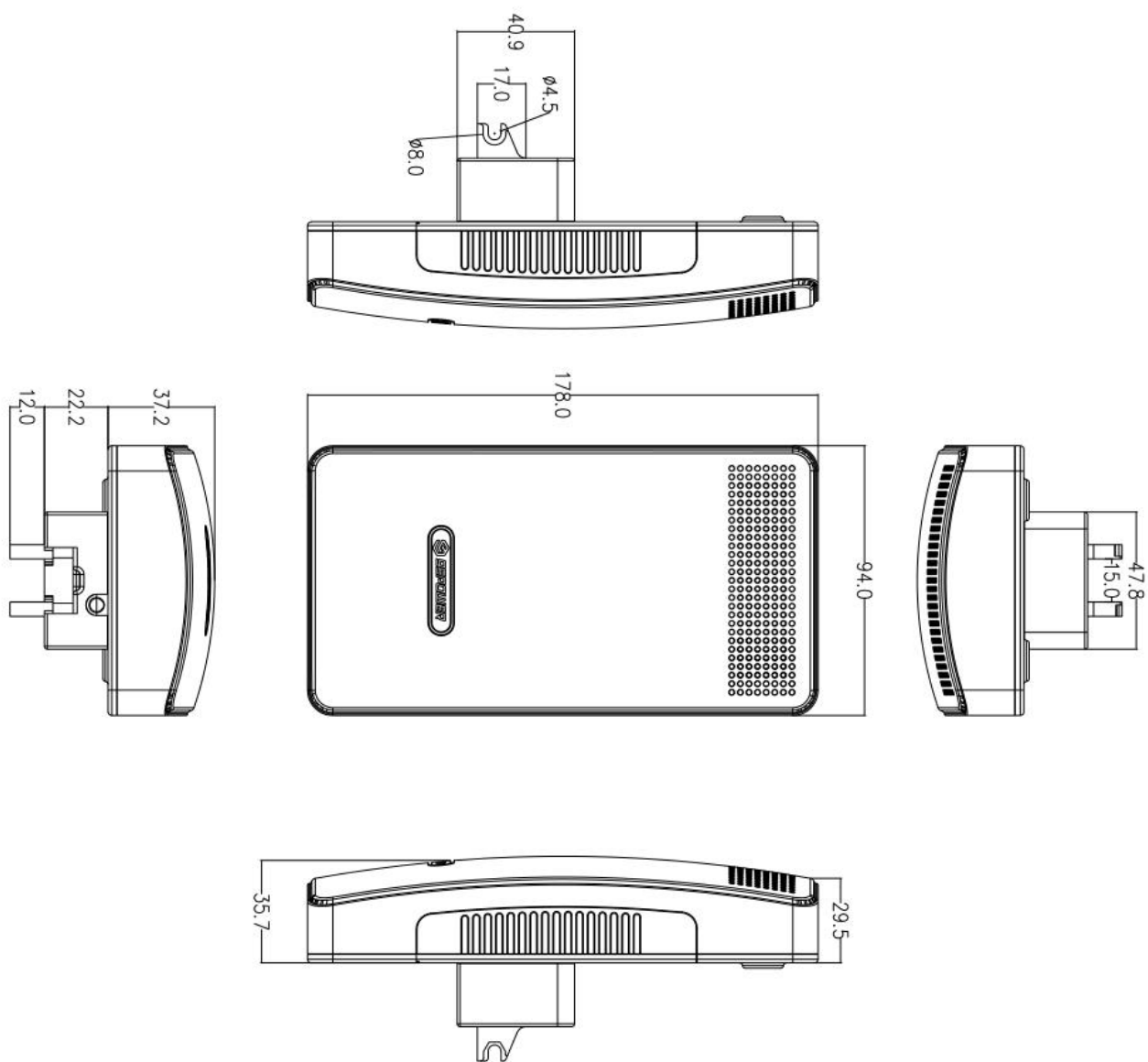


VDU-2503LP

2 基本参数

供电	
POE 供电	标准: Cat.5 及以上 (POE 输出功率大于 1W)
直流电源供电	输入电压 5.0V (4.5~5.5V), 输入功率大于 1W
UWB 无线参数	
支持协议	兼容 IEEE802.15.4-2011 UWB 协议
频率	默认 3774~4243.2MHz, 支持信道 ch1-5, 定位系统可以切换频率信道
典型发射功率	-6dBm/500MHz (CH2)
接收灵敏度	-105dBm(丢包率 10%, CH2)
数据传输速率	默认 6.8Mbps 支持 110Kbps, 850kbps
定位性能	
定位精度	<30cm (基站与标签之间无遮挡)
推荐基站布局间隔	<50m
数据上传方式	100Mbps 以太网
基站时钟同步方式	UWB 无线同步
产品重量	285g (±10g)
操作环境	
工作温度	-30℃~70℃
存储温度	-40℃~85℃
防水等级	IP67
结构尺寸	长 178.0mm, 宽 94mm, 厚度 58.0mm (除支架最厚处) 尺寸误差 ±2mm

3 产品尺寸



3-1 主体尺寸图（单位 mm）

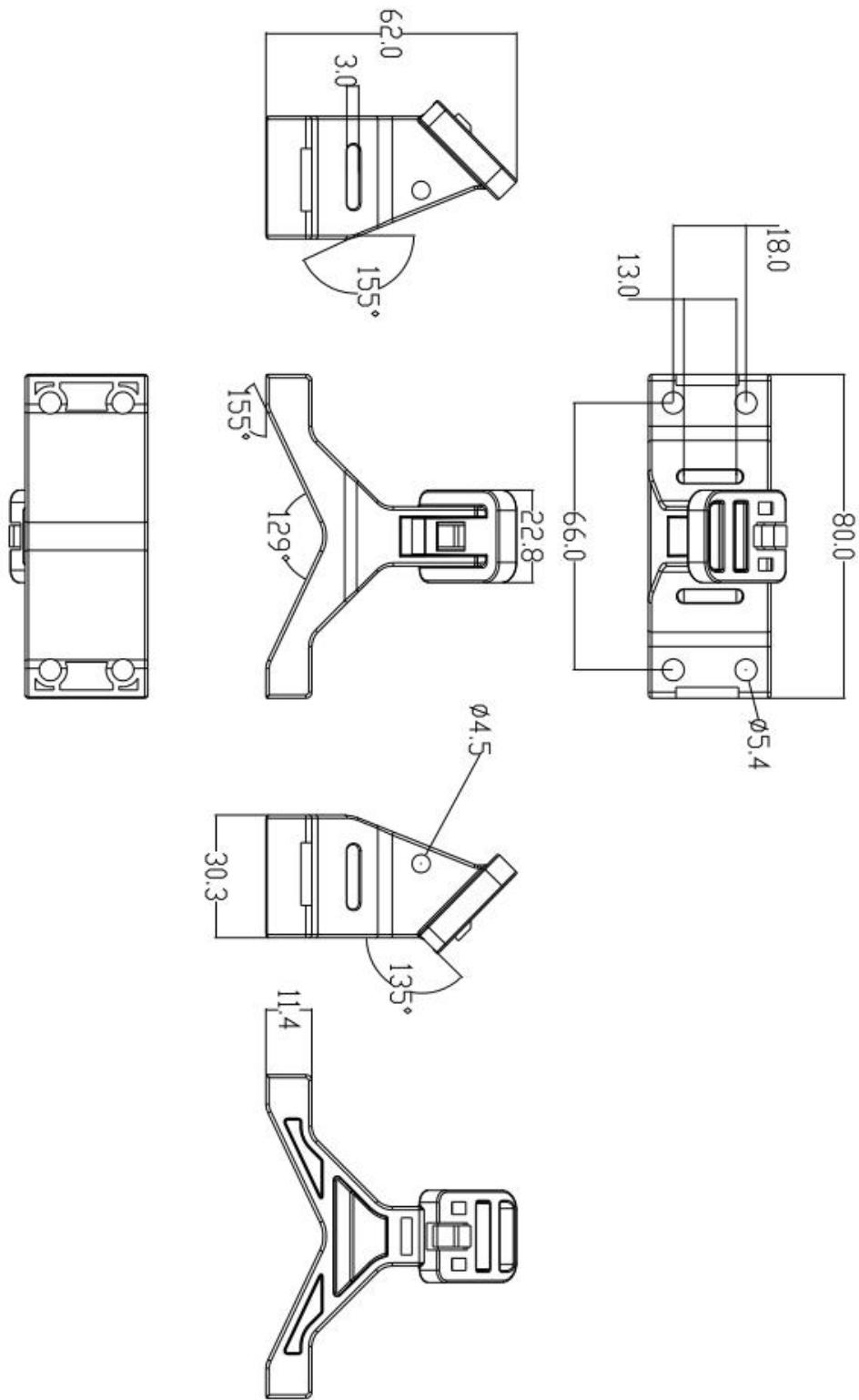
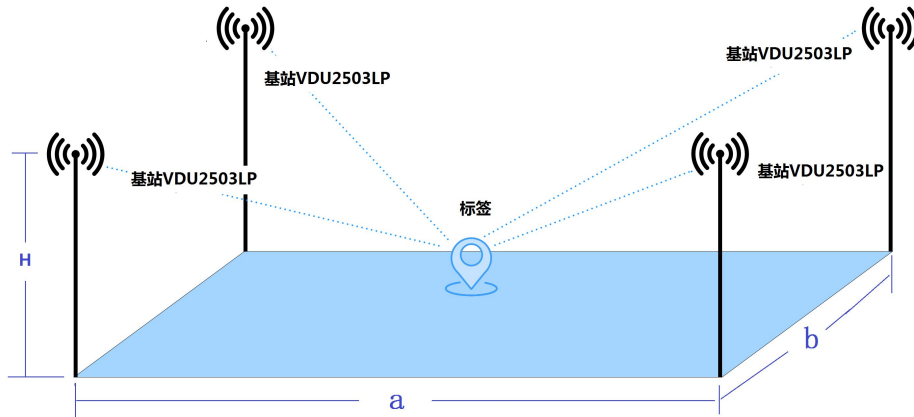


图 3-2 支架尺寸

4 安装

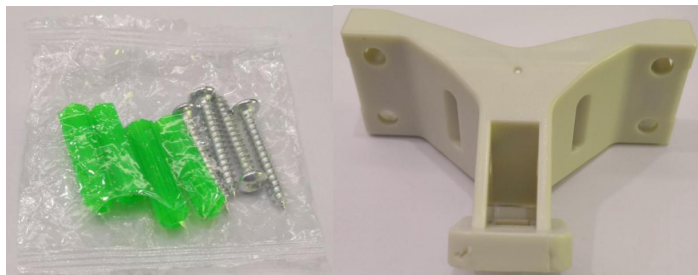
安装高度需要离地面 2.5m 以上。供电可以采用网口的 POE 供电，也可以用直流电源供电。如果用网口供电时候请将直流电源口胶封。



基本要求 $1m < a < 50m$, $1m < b < 50m$, $3.5m > H > 2.5$

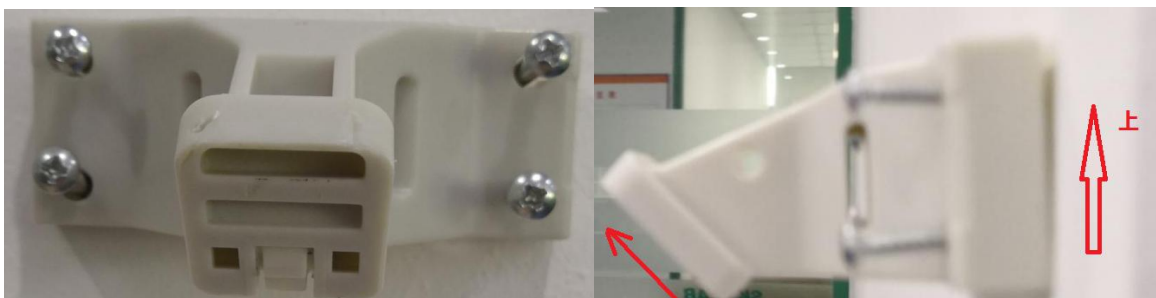
4.1 实际安装步骤:

(1) 用螺丝套料包，将支架固定在墙体上（实际可以根据墙壁材质灵活选择螺丝）

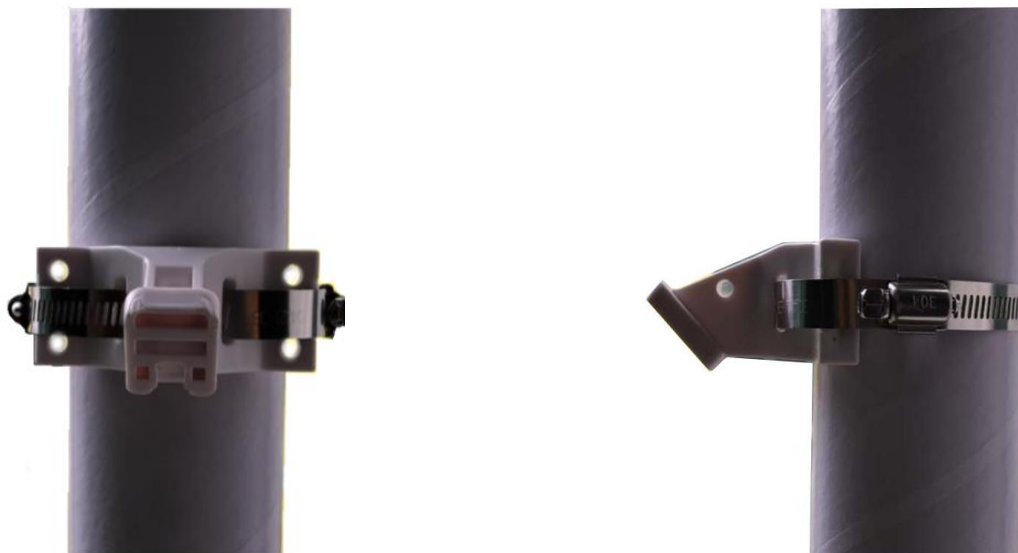


螺丝包

安装支架



(2) 对于圆柱安装，将铁抱箍穿过支架椭圆形槽，按照如图所示安装。（注：抱箍需要自备）



（注意：抱箍长度由需要安装的柱子尺寸决定，抱箍厚度小于 3mm 宽度小于 13mm）

(3) 固定好支架后，基站主体由上向下，沿着卡槽卡主即可。



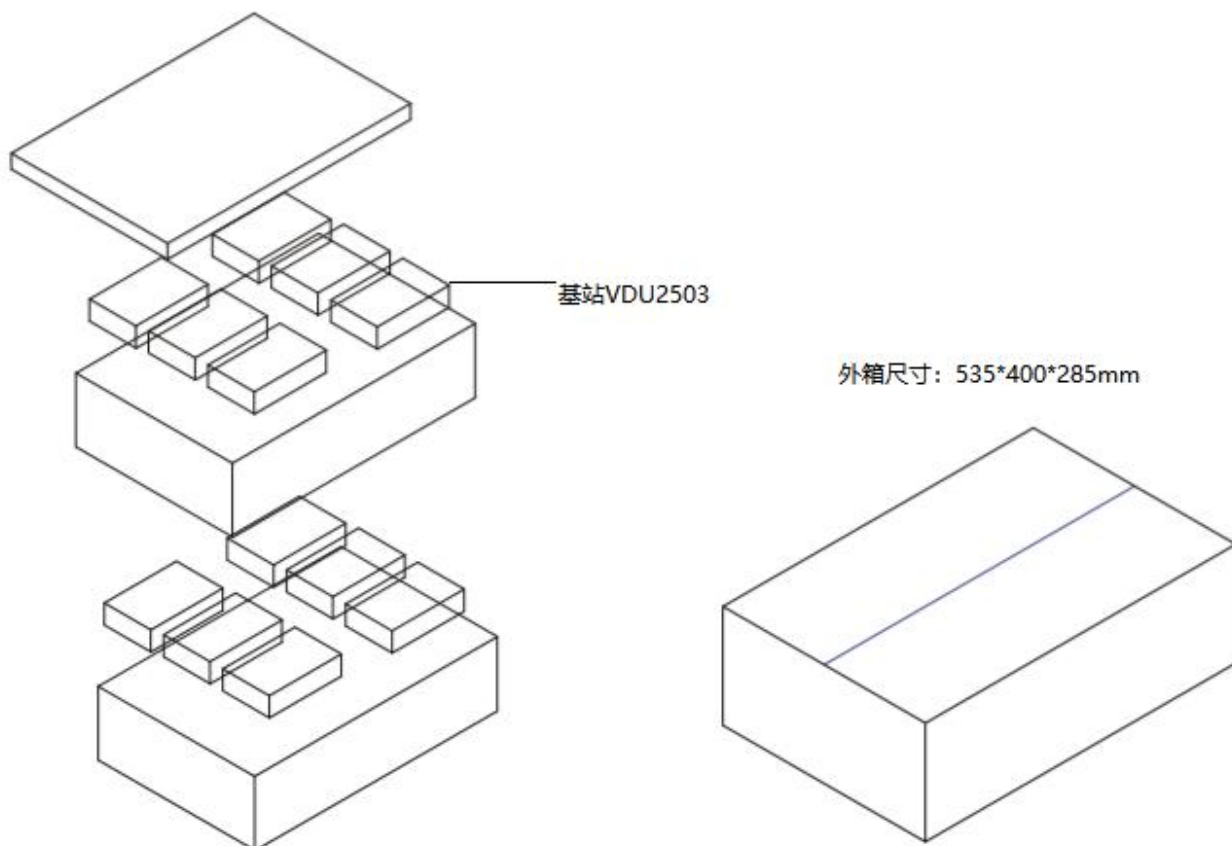
基站安装好后，网口指示灯亮起，表示供电正常。

4.2 安装注意事项:

为达到最佳的定位效果，基站安装时应注意如下事项：

- 1) 准确定位需要至少安装 4 个基站。
- 2) 基站在无遮挡条件下安装间距不超过 50 米，有遮挡状态下，适当缩小距离。
- 3) 基站安装高度必须高于人体高度（推荐 2.5 米左右）。
- 4) 天线距离墙面至少大于 15 厘米，周围不要有遮挡。

5 包装



配件	数量	备注
直流电源	12 个/箱（每台基站/1 个）	可选，客户选用 POE 供电则不需要
安装螺丝	12 包（每台基站/1 包）	必备
塑料支架	12 个（每台基站/1 个）	必备
使用说明书	12 个（每台基站/1 个）	必备

6 联系方式

95Power Information Technology Co., Ltd

深圳市微能信息科技有限公司

Address: 6 Floor, Building 9, Lijincheng Scientific & Technical Park, Gongye East Road, Longhua District, Shenzhen

Tel: 86-755 23779409

Fax: 86-755 23779409

E-mail: sales@95power.com.cn

Website: www.95power.com.cn