

SKW102 规格书

USB视频流+WIFI推流模块

文档信息	
标题	SKW102 USB 视频流+WIFI 推流模块
类型	规格书
编号	SL-21100201
版本和日期	V1.01 11-Oct-2021
权限	公开

历史版本

Revision	Description	Approved	Date
V1.01	Initial Release	George He	20211011

SKYLAB 保留本文档及本文档所包含的信息的所有权利。SKYLAB 拥有本文档所述的产品、名称、标识和设计的全部知识产权。严禁没有征得 SKYLAB 的许可的情况下复制、使用、修改或向第三方披露本文档的全部或部分内容。

SKYLAB 对本文档所包含的信息的使用不承担任何责任。没有明示或暗示的保证，包括但不限于关于信息的准确性、正确性、可靠性和适用性。SKYLAB 可以随时修订这个文档。可以访问 www.skylab.com.cn 获得最新的文件。

Copyright © 2021, 深圳市天工测控技术有限公司。

SKYLAB® 是深圳市天工测控技术有限公司在中国的注册商标。

Content

1 介绍.....	4
2 应用.....	4
3 特性.....	4
4 应用逻辑框图.....	5
5 接口定义.....	6
FPC USB 电平摄像头.....	7
FPC 按键和指示灯.....	7
JST 电池接口.....	7
USB Type c 充电接口和 PC 接口.....	7
正视图尺寸.....	8
后视图尺寸.....	9
电池插座规格.....	10
FPC 插座规格.....	11
6 模块参数.....	13
7 联系信息.....	14

1 介绍

SKW102 模块为用户提供摄像头推流到云端的功能方案，用户通过 FPC 接口将 USB 电平摄像头连接到 WIFI 模块，WIFI 模块将摄像头采集的数据上传到云端视频服务器，并提供播放地址，远程手机端通过播放地址播放视频。

该模块集成主频 580MHz SoC MCU 和充电管理模块，无线支持 802.11b/g/n 2x2 MIMO WIFI；支持 JST 插头电池；支持 USB 电平摄像头。

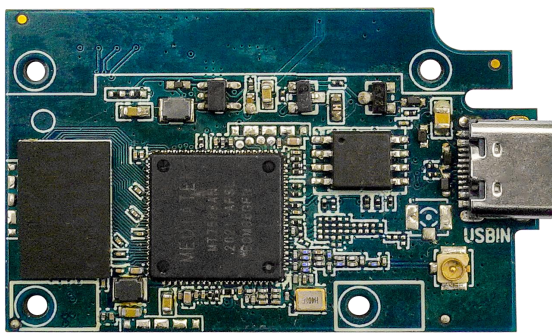


图 1: SKW102 正面图

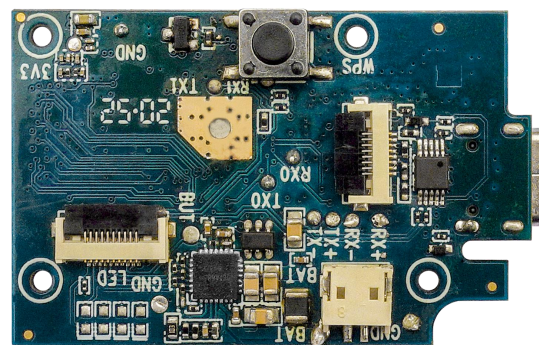


图 2: SKW102 背面图

2 应用

- ◆ USB WiFi 摄像头
- ◆ USB WIFI 视频直播
- ◆ USB WIFI 监控

3 特性

视频部分

- ◆ 支持嵌入式 RTMP/RTSP 协议，可独立推流到流媒体服务器
- ◆ 支持模块端做视频服务器，用户通过 http 协议获取视频流
- ◆ 支持 UVC 免驱摄像头挂载，摄像头可支持 H.264/MJPEG/YUYV 视频格式
- ◆ 推流支持 720P@30 帧/130 万像素，本地视频服支持 1080P@30 帧/200 万像素；

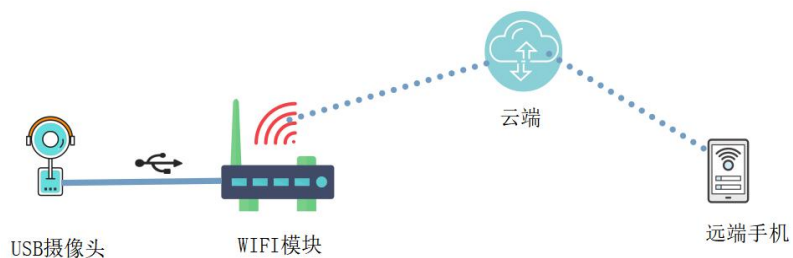
WIFI 部分

- ◆ 支持多种工作模式，如 Gateway/Ap-cli/Station 等；
- ◆ 内嵌 web server，支持用户通过 web 界面配置无线、有线、系统等参数
- ◆ 802.11b/g/n 2x2 MIMO WIFI。

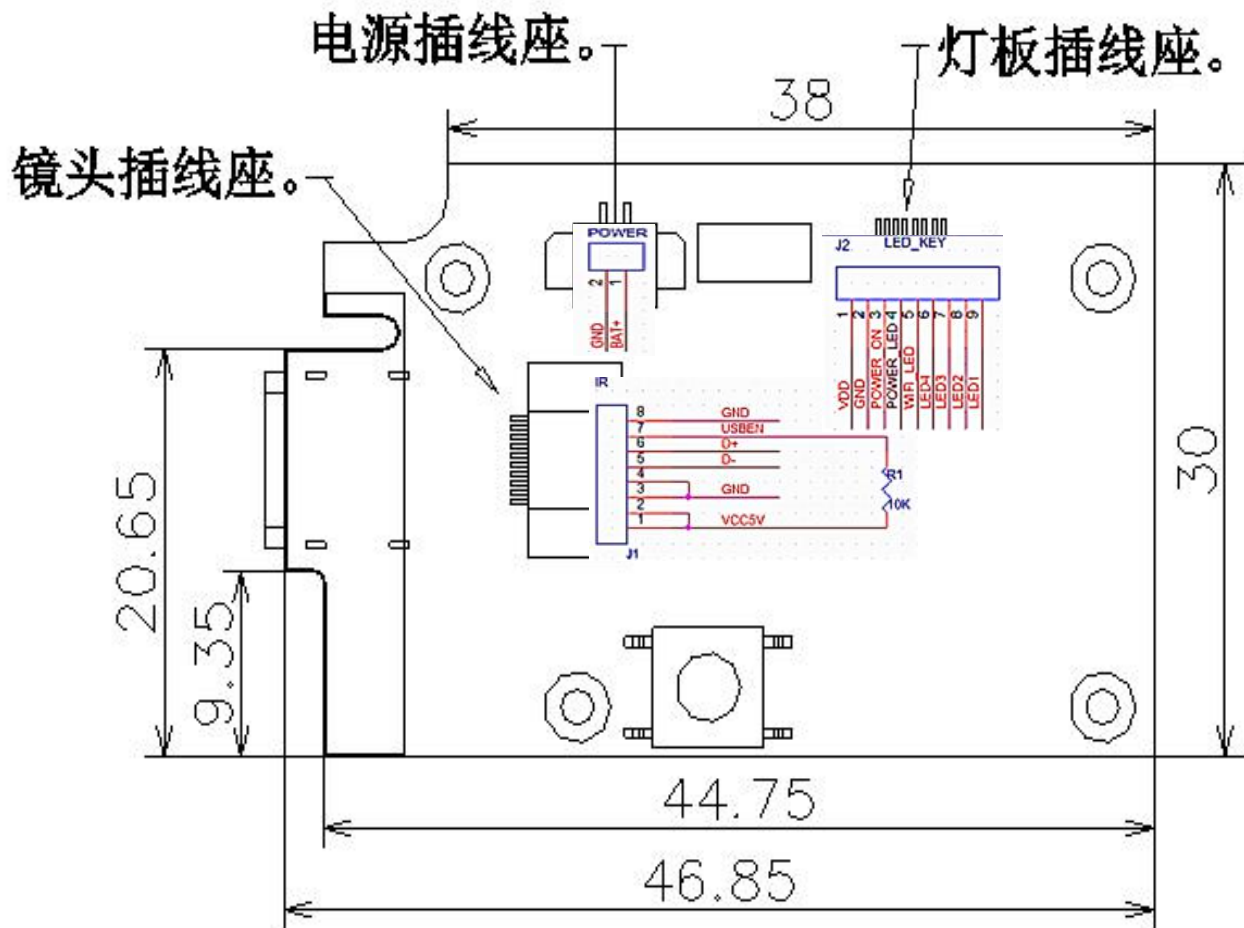
通用部分

- ◆ 支持 FPC 插头 USB 电平摄像头，支持 USB2.0;
- ◆ 支持 FPC 插头外接状态灯
- ◆ 支持 JIS 插头电池
- ◆ 支持 USB TypeC 充电
- ◆ 支持摄像头视频通过 USB TypeC 传输到电脑
- ◆ 支持充电管理

4 应用逻辑框图

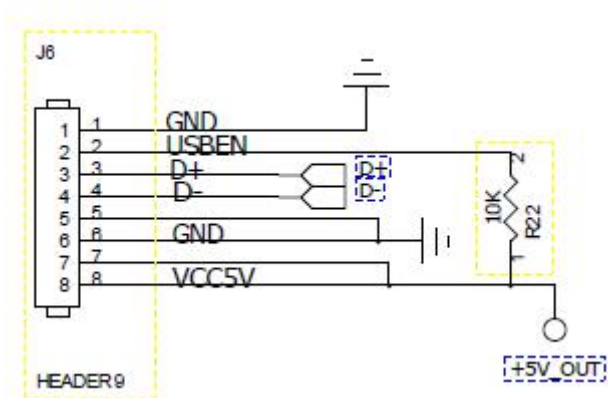


5 接口定义

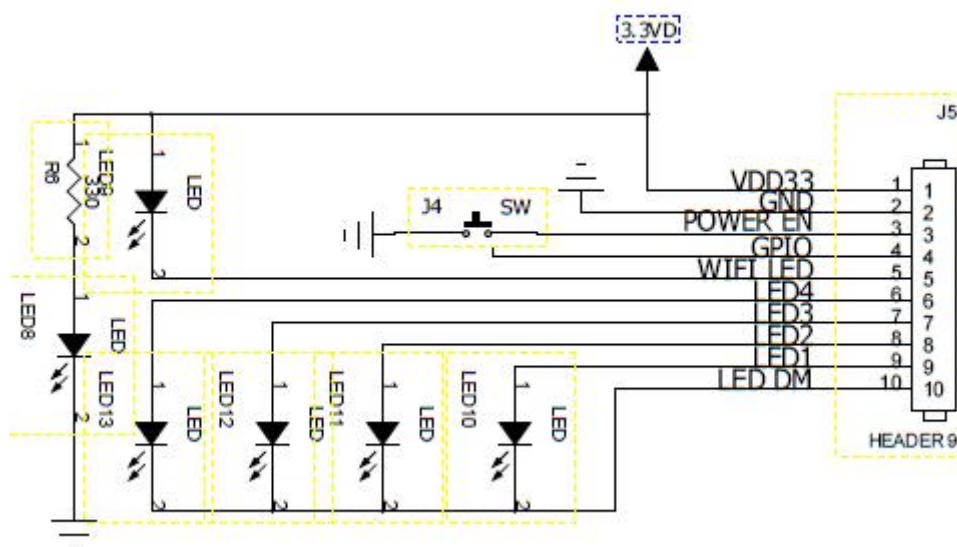


正面: 正面限高7mm。

FPC USB 电平摄像头



FPC 按键和指示灯



JST 电池接口

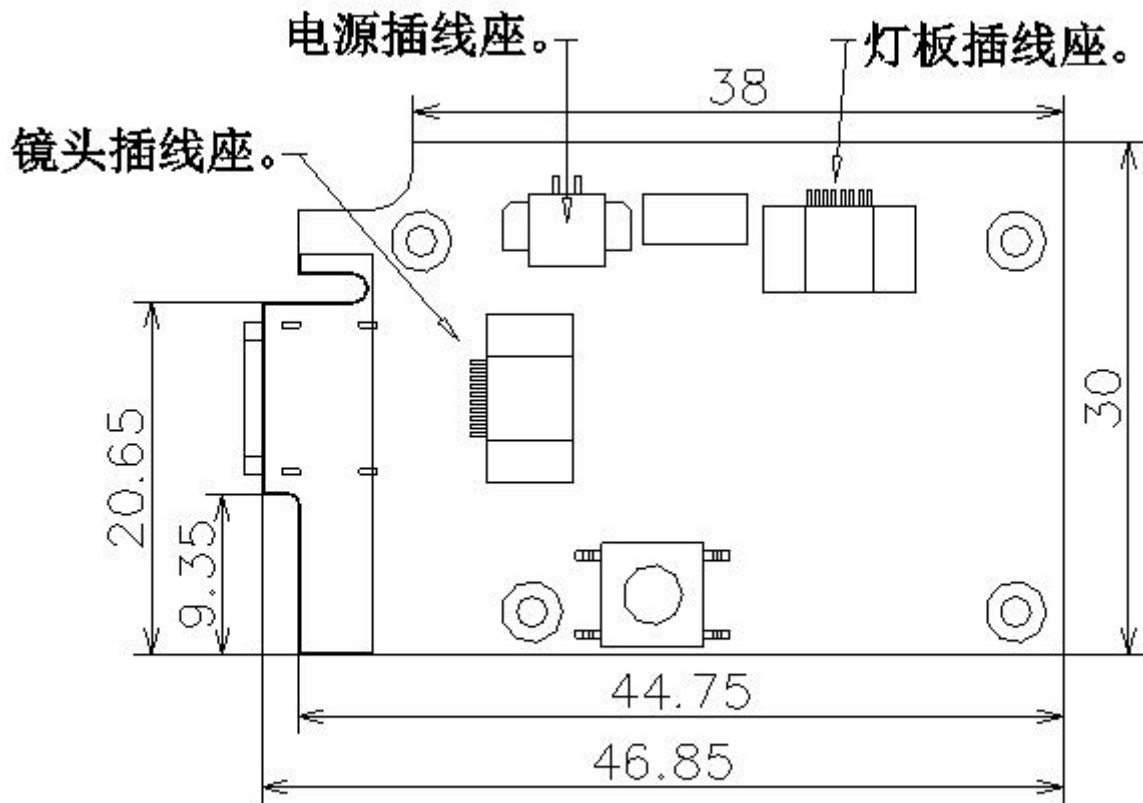
支持锂电池电源

USB Type c 充电接口和 PC 接口

支持标准 Type C USB 电平

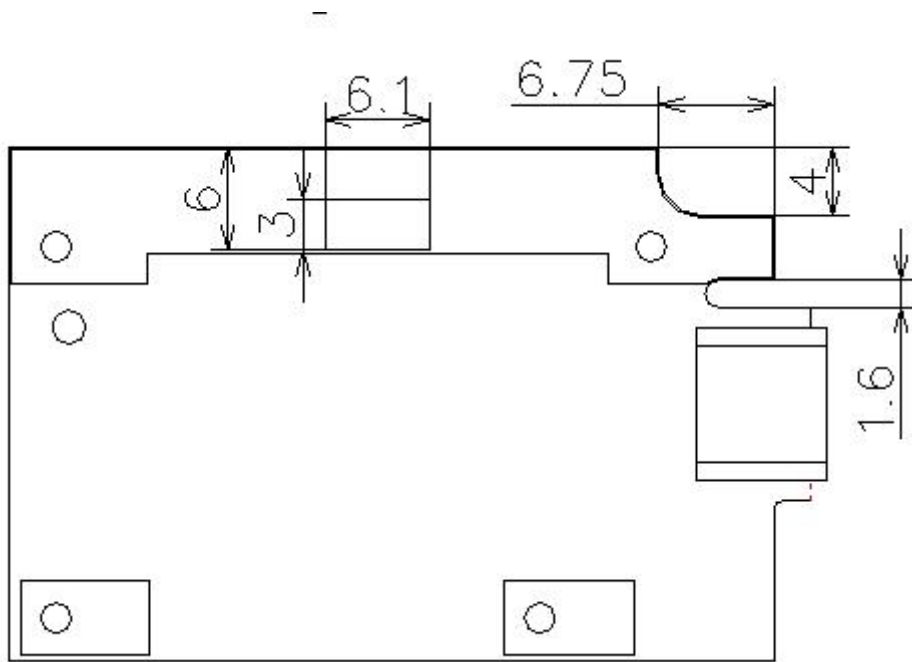
6 机械尺寸

正视图尺寸

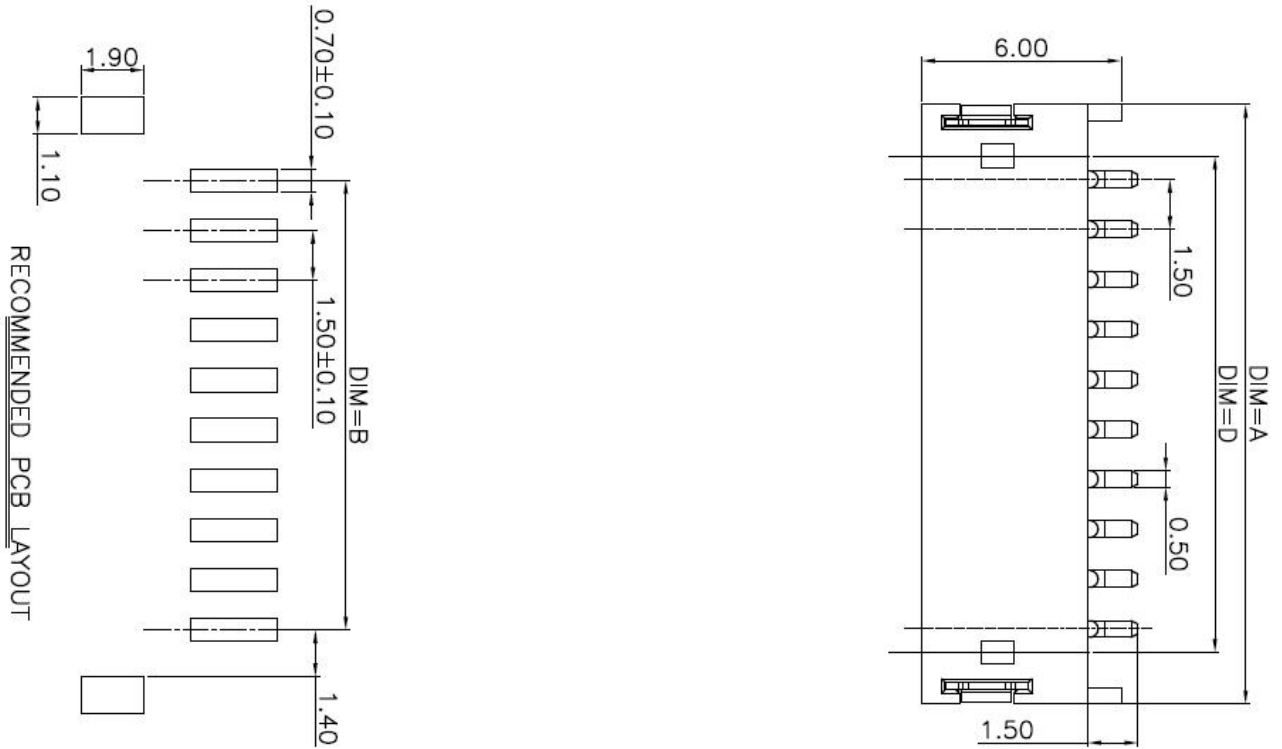


正面：正面限高7mm。

后视图尺寸



电池插座规格

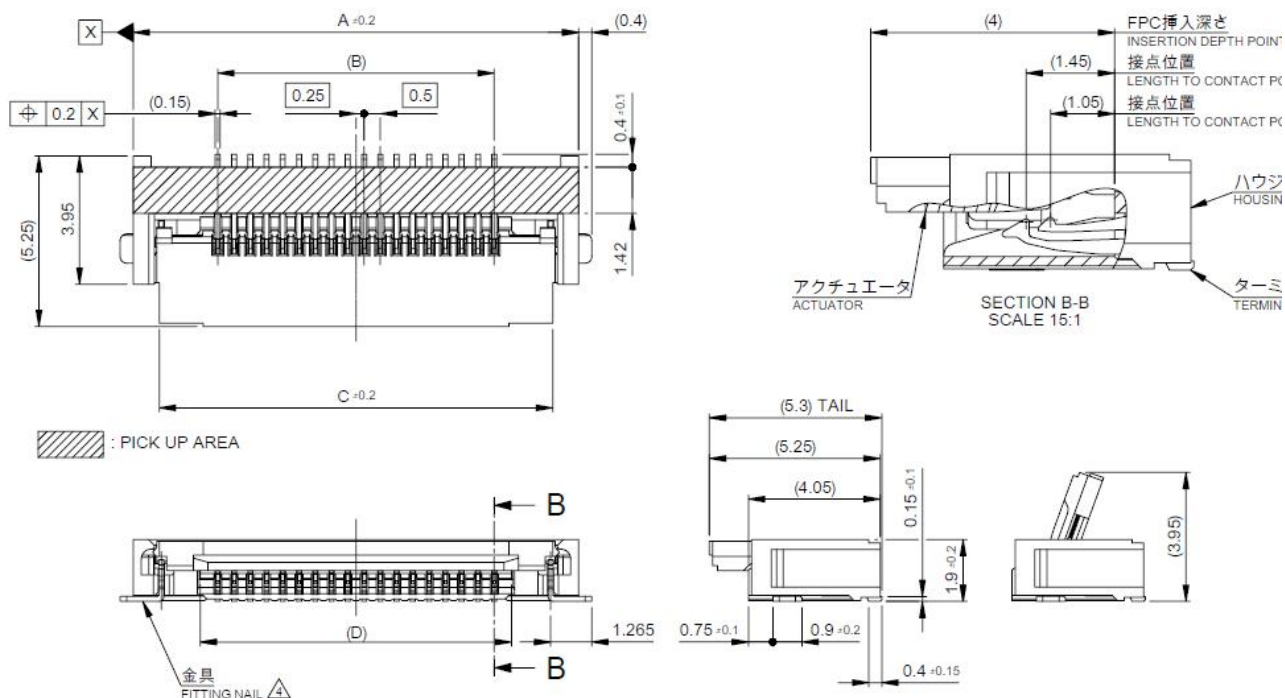


PIN数	DIM=A	DIM=B	DIM=C	DIM=D
2	6.00	1.50	3.70	2.90

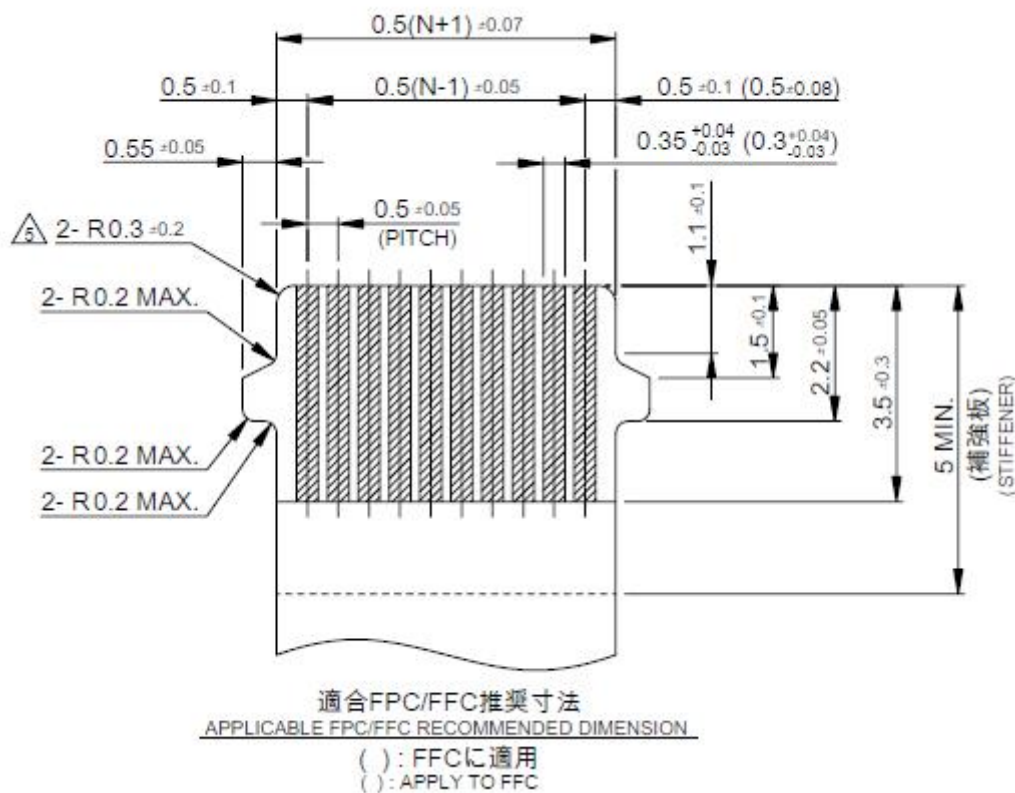
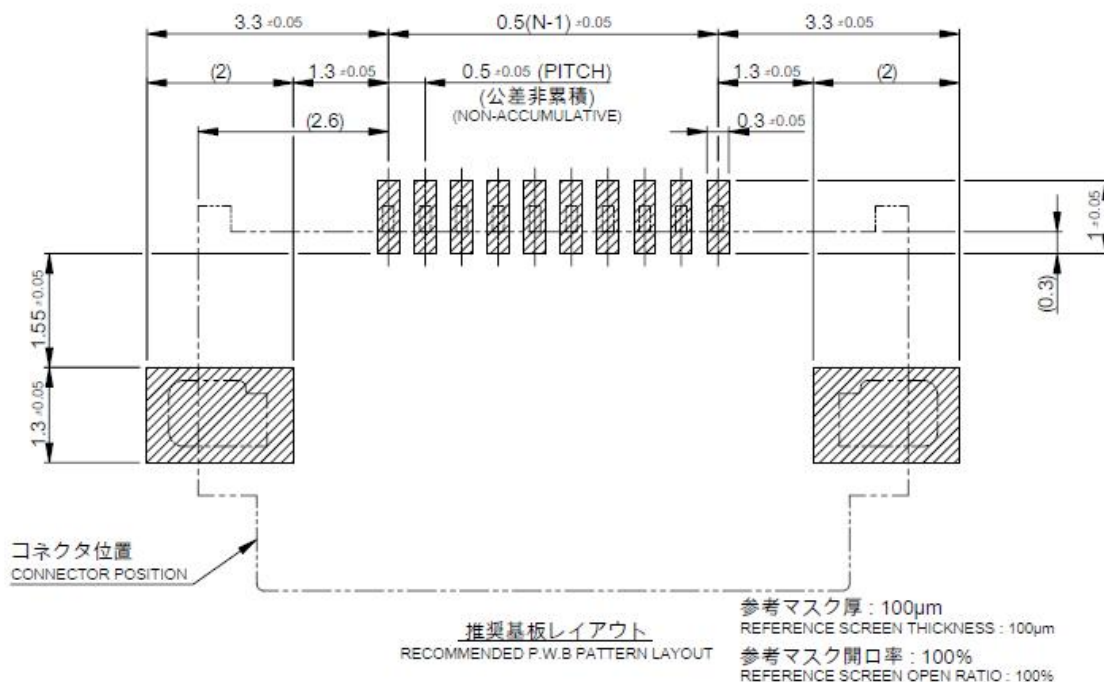


wafer1.5PH
卧式贴片_电池插座

FPC 插座规格



10.07	12.6	9	14.2	5051101992	19
9.57	12.1	8.5	13.7	5051101892	18
9.07	11.6	8	13.2	5051101792	17
8.57	11.1	7.5	12.7	5051101692	16
8.07	10.6	7	12.2	5051101592	15
7.57	10.1	6.5	11.7	5051101492	14
7.07	9.6	6	11.2	5051101392	13
6.57	9.1	5.5	10.7	5051101292	12
6.07	8.6	5	10.2	5051101192	11
5.57	8.1	4.5	9.7	5051101092	10
5.07	7.6	4	9.2	5051100992	9
4.57	7.1	3.5	8.7	5051100892	8
4.07	6.6	3	8.2	5051100792	7
3.57	6.1	2.5	7.7	5051100692	6
3.07	5.6	2	7.2	5051100592	5
2.57	5.1	1.5	6.7	5051100492	4
D	C	B	A	EMBOSSED PACKAGE	Ckt
				オーダー番号 ORDER No.	



5051101000-SD_IR+
LED插座.pdf

6 模块参数

硬件特性	
模块	SKW102
天线类型	IPEX
芯片	
电池要求	3.3-4.2V, 最大电流 1A:
USB 充电输入	4.5-5.5V/2A; 最高截止电压 20V
尺寸(L×W×H)	46.9mm*30.0mm*12.0mm
无线特性	
无线标准	IEEE 802.11b/g/n
频率范围	2.412GHz---2.484 GHz
传输速率	IEEE 802.11b : 1,2,5.5,11Mbps
	IEEE 802.11g : 6,9,12,18,24,36,48,54Mbps
	IEEE 802.11n : MCS0--MCS7 @ HT20
	MCS0--MCS7 @ HT40
接收灵敏度	HT40 MCS7 : -70dBm@10% PER(MCS7)
	HT20 MCS7 : -73dBm@10% PER(MCS7)
	54M: -77dBm@10% PER
	11M: -89dBm@ 8% PER
调制方式	DSSS (DBPSK, DQPSK, CCK)
	OFDM (BPSK, QPSK, 16-QAM, 64-QAM)
无线安全协议	WPA/WPA2, WEP, TKIP and AES, WPS2.0, WAPI
发射功率	IEEE 802.11n: 15±2dBm @HT20/40 MCS7
	IEEE 802.11g: 16±2dBm @54MHz
	IEEE 802.11b: 18±2dBm @11MHz
工作模式	Bridge/Gateway/AP Client
其他	
认证	RoHS
环境	工作温度: -20℃~55℃

	存储温度: -20℃~85℃
	工作湿度: 10%~90% non-condensing
	存储湿度: 5%~90% non-condensing

7 联系信息

Skylab M&C Technology Co., Ltd.

深圳市天工测控技术有限公司

地址: 中国广东省深圳市龙华区龙华街道工业东路利金城科技工业园 9 号厂房 6 楼

电话: 86-755 8340 8210 (Sales Support)

电话: 86-755 8340 8510 (Technical Support)

传真: 86-755-8340 8560

邮箱: sales1@skylab.com.cn

网址: www.skylab.com.cn www.skylabmodule.com